

syma32 + 14

syma32 inglete + 2 inglete

syma2 inglete

syma50 + 16

tiradores de perfil
profile handles
poignées profilées



Presentación
Presentation
Présentation

Instalación
Assembly
Montage

Acabados
Finishes
Finitions

Presentación venta
Sales presentation
Présentation commerciale

© Famar Muebles, S.L. No se permite la reproducción parcial o total de este catálogo sin la autorización expresa. Todos los derechos reservados. Junio de 2019

© Famar Muebles, S.L. No part of this catalogue may be reproduced by any means without the written permission of the publisher. All rights reserved. June 2019

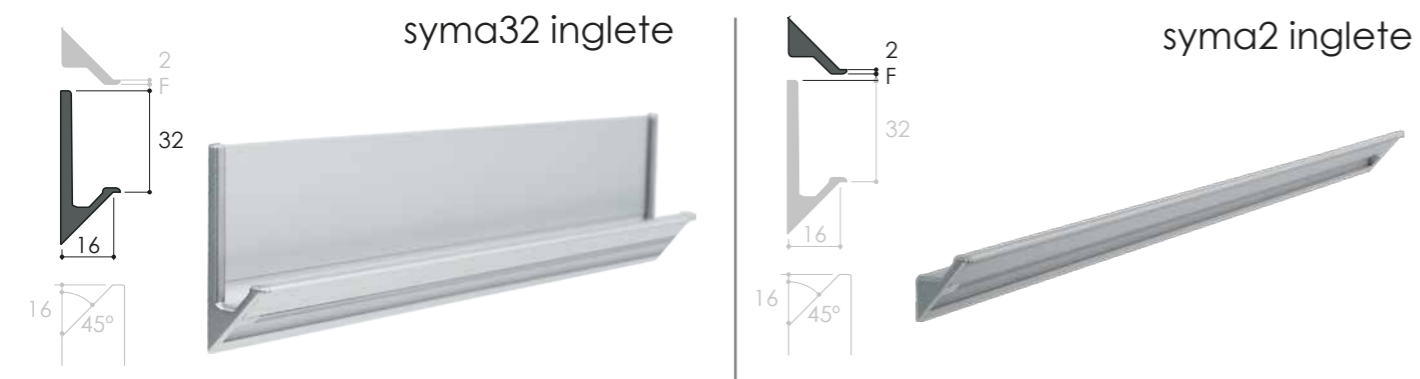
© Famar Muebles, S.L. Aucun extrait de cette publication ne peut être reproduit, par quelque procédé que ce soit, sans l'accord écrit préalable de l'éditeur. Juin 2019

Los colores de producto mostrado pueden tener variaciones con la realidad

Colours shown within this brochure may vary slightly from the actual colours.

Les couleurs reproduits dans cette brochure peuvent différer des couleurs réelles.

syma32 inglete + syma2 inglete



grosor puerta ≥ 16 mm
 door's thickness ≥ 16 mm
 épaisseur de porte ≥ 16 mm

fácil mecanización
 easy machining
 usinage facile

componentes
components
composants



juego de clips
clips set
set de clips



juego de terminales
caps set
set d'embouts

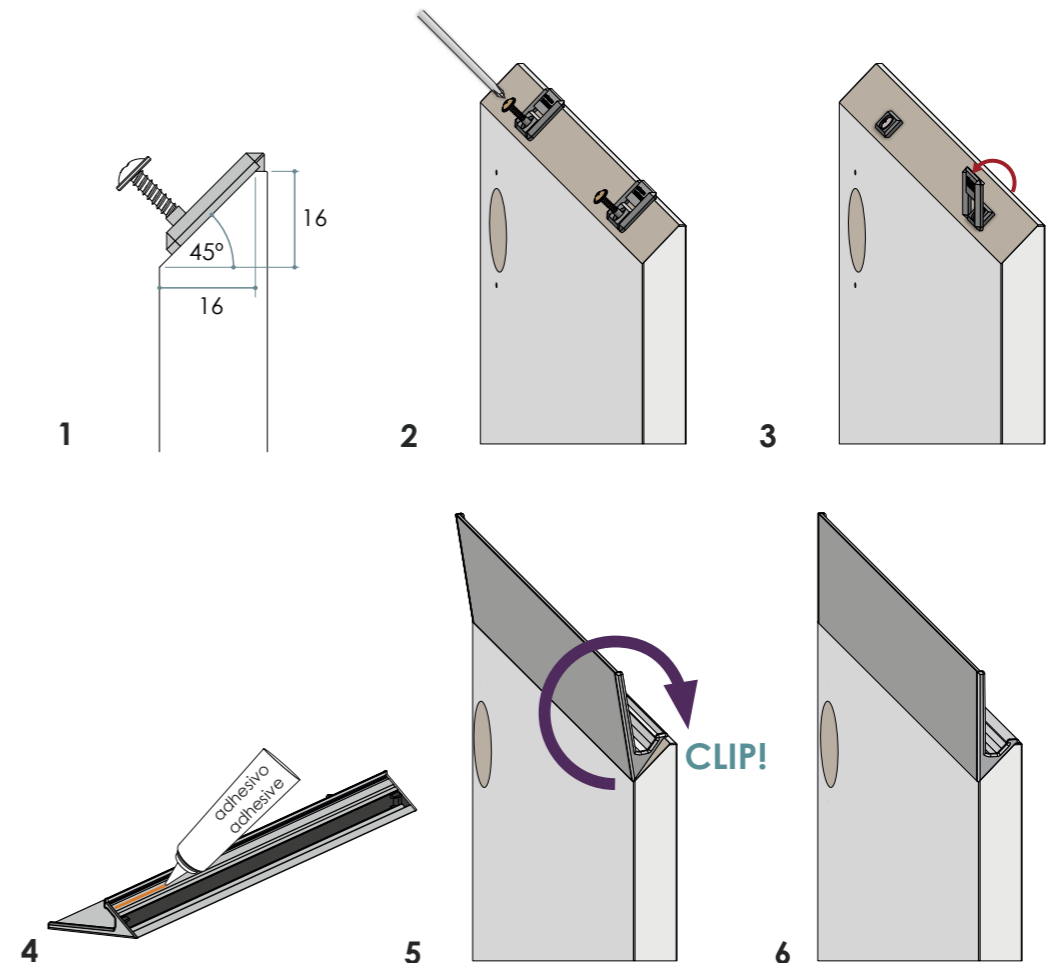


perfiles
profiles
profilées

syma32 inglete + syma2 inglete



¡fácil mecanización!
 easy machining!
 facile mécanisation!

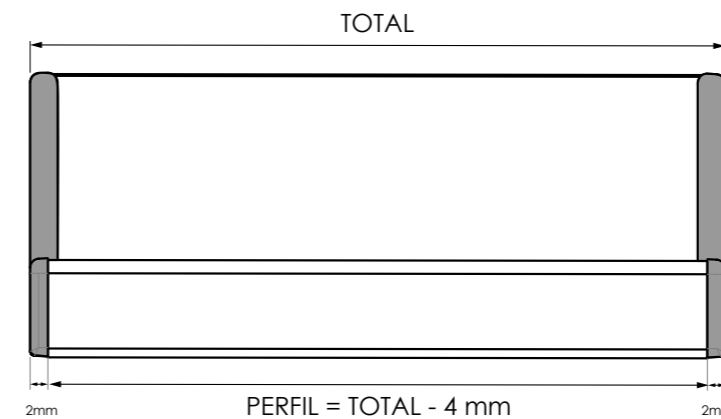


La gama tiradores de perfil Syma se instalan mediante el CLIP-SYSTEM. Sin mecanizaciones

Syma profile handles are assembled by CLIP-SYSTEM. No machining

La gamme des poignées profilées Syma sont installées par le système de montage Clip sans usinages

terminales
end caps
embouts



Longitud perfil | Profile length | Longueur profilée = TOTAL - 4 mm

número de terminales
number of end caps
nombre de embouts

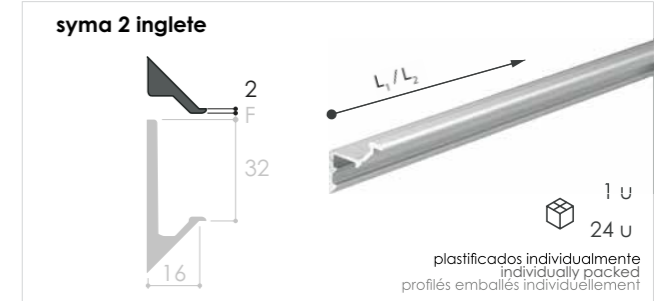
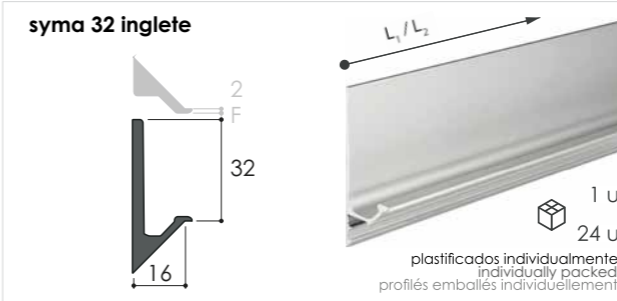
- 2 clips** — tiradores menores de 700 mm
 handles under 700 mm
 poignées inférieures à 700 mm
- 3 clips** — tiradores de 800 a 1600 mm
 handles from 800 up to 1600 mm
 poignées de 800 à 1600 mm
- 4 clips** — tiradores mayores de 1700 mm
 handles longer than 1700 mm
 poignées supérieures à 1700 mm



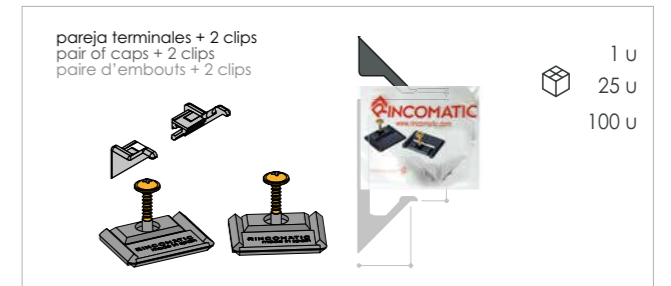
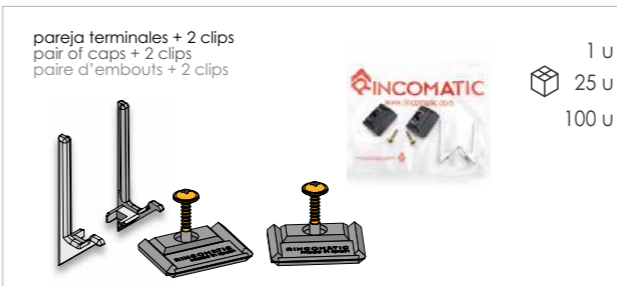
35 plata mate matt silver argent mat	50 inox mate - champagne matt inox - champagne inox mat - champagne				
52 negro brillo glass black noir brillant	52M negro mate matt black noir mat - anodisé	35	50	52	52M
04 efecto cromo chrome effect efect chrome	60 antracita anthracite anthracite				
01 blanco brillo glass white blanc brillant	01M blanco mate matt white blanc mat	04	60	01	01M

presentación venta
components - packaging
presentation commerciale

perfiles profiles profilées L₁: 2950 mm / L₂: 2670 mm (105 1/8 in)



accesorios accessories accessoires



tiradores a medida custom-fitted handles poignée sur mesure

